



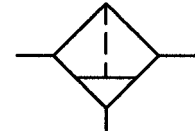
Mikrofilter

PN16

430.5102 ... 430.2612

0,01 µm

Wirkungsgrad 99,9999%



Beschreibung

- **Borsilikatfilter mit großer Kapazität.**
- **Filterfeinheit 0,01 µm**
- **Wirkungsgrad 99,9999%**
- Vorzugsweise zur Ausfilterung von Aerosolen und festen Verunreinigungen über 0,01 µm.
- Mikrofilter zum Vorschalten vor Aktivkohlefilter. Die Vorschaltung eines Vorfilters wird empfohlen!
- Auf Wunsch mit Differenzdruckmanometer
- Automatische Entleerung Standard

Anwendung

- Alle Anwendungen, bei denen der Wirkungsgrad von normalen Zentrifugalkraft-Prinzip-Filtern mit Sinterelement nicht ausreichend ist.
- Bildet als Bestandteil eines Baukastensystems in Kombination mit Vorfilter und Aktivkohlefilter ein sinnvoll abgestuftes Programm für alle Ansprüche, wie z. B. Farbspritzanlagen, Sandstrahlanlagen, Steuerungen, Vakuumanlagen, Messinstrumente, Fluidiks, Förderluft, Prozessluft, Luftlager, Klimatechnik.
- Differenzdruckmanometer zeigt den Druckabfall Δp im Filter an.

Funktion

- Durchflussrichtung (im Element) von **innen nach außen**
- Die Reinigung der nach Möglichkeit vorgefilterten Luft (Vorfilter) wird in mehreren Stufen vollzogen. Das Filterelement wird von innen nach außen durchströmt. Eine Vorfiltrationstresse entfernt größere Verunreinigungen. Anschließend erfolgt die Feinfiltration im vielschichtigen Borsilikat - Glasfasermaterial. Das große Hohlvolumen von 85% zwischen den Glasfasern gewährleistet eine hohe Aufnahmekapazität fester Bestandteile.
Die Schaumstoffmäntel sind serienmäßig beständig gegen säurehaltige und synthetische Öle.
- Differenzdruckmanometer (auf Wunsch) zeigt über den Druckabfall den Grad der Verschmutzung des Elements an.

Reinigung / Elementewechsel

Reinigung nicht möglich!

Elementewechsel spätestens bei 0,6 bar Druckabfall, d.h. roter Bereich am Differenzdruckmanometer.

Werkstoffe

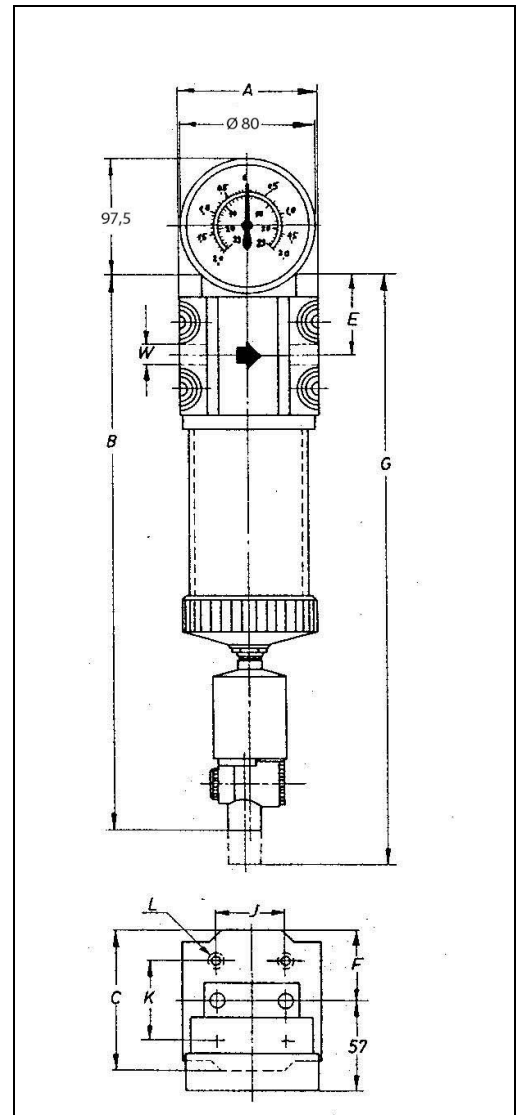
Bauteil	Werkstoff
Kopfstück	Al
Filterbehälter	Kunststoff
Filterelement	Borsilikat - Glasfasermaterial - Schaumstoff - Niro
O-Ringe	NBR

Wichtiger Hinweis

→ **Beim Wiederaufstart der Druckanlage (z. B. nach Elementewechsel), sollte der Druckaufbau allmählich erfolgen, um eine Zerstörung des Filterelementes zu vermeiden**

Kenngrößen

Best.-Nr. (1)	Anschluss- gewinde G	Bau- größe	Zubehör			
			Filter- element	Verbin- dungs- teile	Halter- bausatz	Differenz- druckmano- meter
430.2102	1/4	1	430/2	429/29	429/25	5429.10
430.2104	3/8					
430.2106	1/2					
430.2208	3/4	2	430/6	429/33	429/27	
430.2309	1	3	430/8			
430.2410	1¼	4	430/9			
430.2511	1½	5	430/11			
430.2612	2	6	430/12			
Allgemein						
Betriebsdruck		max. 12 bar				
- mit automatischer Entleerung		min. 4 bar				
- mit Handablassventil		min. 0 bar				
Betriebstemperatur		5°C bis 60°C				
Anschlussgewinde ISO 228		G 1/4 bis G 2 Standard; G 2½ und G 3 auf Anfrage				
Anzeigebereich Differenzdruckmano.		0 bis 2 bar (0 bis 29 lb/in²)				
Einbaulage		senkrecht				
Durchflussrichtung		Pfeilrichtung				



(1) Für Mikrofilter ohne Differenzdruckmanometer lautet die erste Ziffer nach dem Punkt 5 anstelle von 2.

Bestellbeispiel:

Mikrofilter G1/4 ohne Differenzdruckmanometer: 430.5102

Abmessungen [mm]

Bau- größe	Gewinde	Abmessungen					Platzbedarf für Elementwechsel G	Befestigung			Gewicht incl. Mano [g]	
		A	B	C	E	F		J	K	L		
1	G 1/4 / 3/8 / 1/2	83	335	83	57	41,5	410	40	48	M 6	2100	
2	G 3/4		405									2100
3	G 1		420									4700
4	G 1¼	118	520	118	72	59	730	70	80	M 8	5000	
5	G 1½		620									5500
6	G 2		810									6140

© Riegler 1-18

Durchflussmengen

Durchflussmenge bei Druckabfall Δp = 1,5%	m³/h	Baugröße	Druck [bar]							
			2	4	6	8	10	12	14	16
			1	13	21	78	39	47	56	64
2	26	43	120	77	94	111	129	145		
3	39	64	245	116	141	167	193	219		
4	69	114	275	206	251	297	343	389		
5	107	179	390	321	393	464	536	607		
6	171	286	540	514	629	743	857	971		