



351.522

## 2/2-Wege-Kugelventil

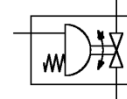
pneumatischer Stellantrieb  
einseitig luftbetätigt / Federkraft schließend

Schnittstelle ISO 5211

Edelstahl Armatur

### 351.519 – 351.525

Rp 3/8 bis Rp 2 (ISO 7/1)



### Kenngrößen

Betätigungsart	<b>einseitig luftbetätigt, -Federkraft schließend</b>
Anschluss	Rp 3/8 bis Rp 2 Muffengewinde
Bauart	Kugelventil mit schwimmend gelagerter Präzisionskugel in PTFE-Halbschalen
Nennweite	10 - 50 mm
Einbaulage	beliebig
Nenndruck Kugelventil	<b>-siehe Druck-Temperaturdiagramm-</b>
<b>Steuerdruck (Antrieb)</b>	<b>5,6 bis 8,4 bar</b>
Steuermedium	gefilterte trockene Druckluft
Betriebstemperatur	-20 bis +80°C erweiterter Temperaturbereich (bis 150°C) auf Anfrage
Durchflussrichtung	beliebig
Durchflussmedien	Luft, Wasser, Gas und aggressive Medien
Ventiladapter	<b>vormontiert</b>
Pneumatische Ansteuerung	direkt angebaute oder separate 5/2-Wegeventile, -elektrisch betätigt (siehe Zubehör) <b>auf Anfrage:</b> pneumatisch oder manuell betätigt

### KV-Werte

Art. Nr.	m³/h
351.519 / 351.519-1	11
351.520 / 351.520-1	20
351.521	60
351.522	100
351.523	130
351.524	170
351.525	280

### Drehmomente (Armatur bei 0°)

Art. Nr.	[Nm]
395.499	8
395.500	10
395.501	14
395.502	20
395.503	28
395.504	40
395.505	56

### Bestellübersicht

Armatur mit Antrieb		Antrieb	Armatur	Gewicht [kg]
Art.-Nr.	Gewinde Rp (ISO 7/1)	Teile Nr.	Teile Nr.	
351.519	3/8	1590.02	395.499	1,75
351.519-1	3/8	1590.02	395.499	1,75
351.520	1/2	1590.02	395.500	1,80
351.520-1	1/2	1590.02	395.500	1,80
351.521	3/4	3090.02	395.501	2,70
351.522	1	3090.02	395.502	2,90
351.523	1 1/4	4590.02	-*	4,10
351.524	1 1/2	6090.02	-*	5,55
351.525	2	9090.02	395.505	8,15

### Werkstoffe

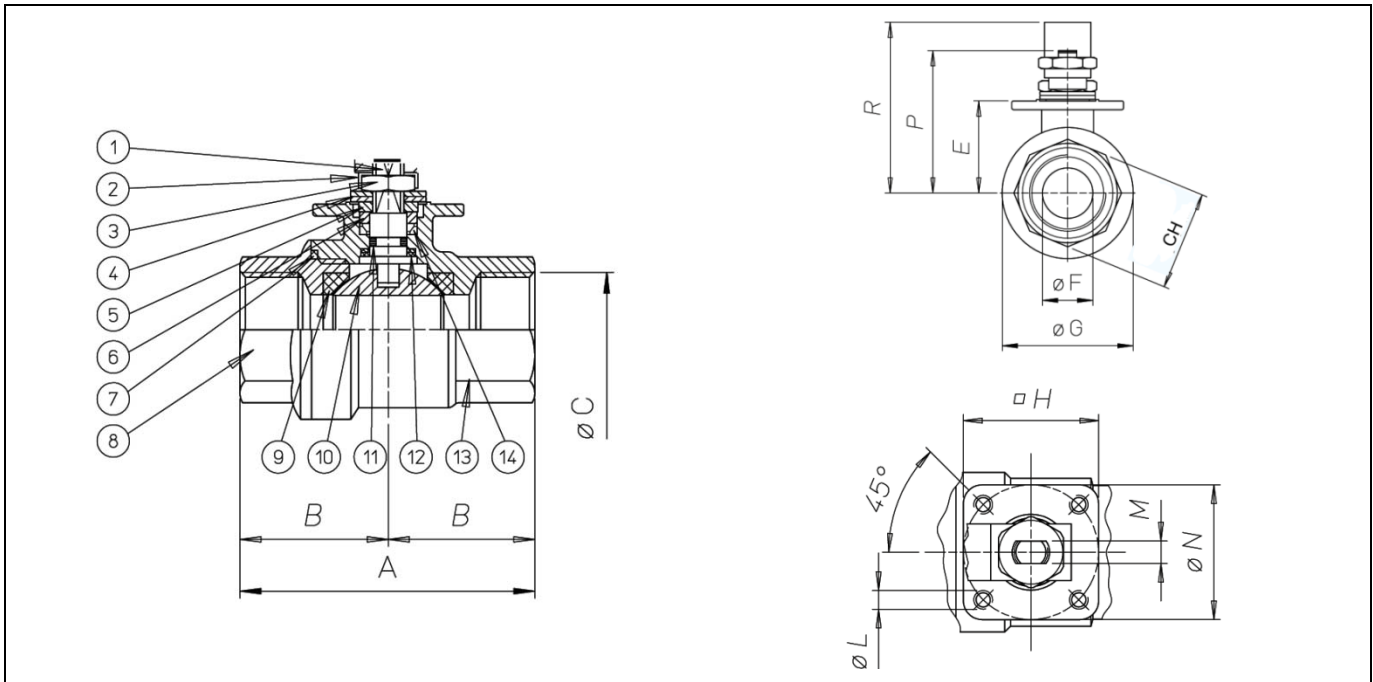
Pos.-Nr.	Bezeichnung	Werkstoff-Nr.	
		AISI	DIN
1	Welle	316	1.4401
2	Scheibe	304	1.4301
3	Befestigungsmutter	304	1.4301
4	Federteller	301	1.4310
5	Distanzring	304	1.4301
6	Stopfbuchse	304	1.4301
7	Dichtscheibe	PTFE	
8	Gehäuse	316	1.4408
9	Kugeldichtung	PTFE	
10	Kugel	316	1.4401
11	O-Ring	FKM	
12	Untere Wellendichtung	PTFE	
13	Gehäuse	316	1.4408
14	Obere Wellendichtung	PTFE	

### Zubehör / Ersatzteile

Best.-Nr.	351.519 351.519-1	351.520 351.520-1	351.521	351.522	351.523	351.524	351.525
<b>Antrieb</b>	1590.02 (SR 15)	1590.02 (SR 15)	3090.02 (SR 30)	3090.02 (SR 30)	4590.02 (SR 45)	6090.02 (SR 60)	9090.02 (SR 90)
<b>Rep. -Satz (Antrieb)</b>	22.1590.00	22.1590.00	22.3090.00	22.3090.00	-*	-*	-*
<b>Kugelventil</b>	395.499	395.500	395.501	395.502	-*	395.504	-*
<b>Montagesatz</b>	MSE.1590	MSE.1590	MSE.3090	MSE.3090	MSE.4590	MSE.4590	MSE.9090
<b>Ventiladapterplatte</b>	350.890	350.890	350.891	350.891	350.891	350.891	350.891
<b>Steuerventile, NAMUR, 5/2-Wege (Zubehör)</b>	551.12 24 V/DC			551.11 230 V/50Hz			

\*Ersatzartikel auf Anfrage lieferbar!

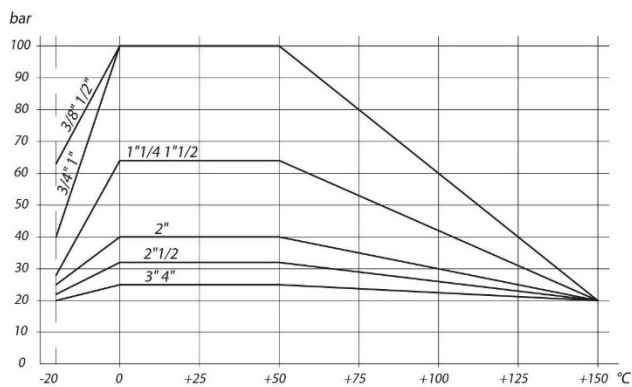
Maße (Armatur)



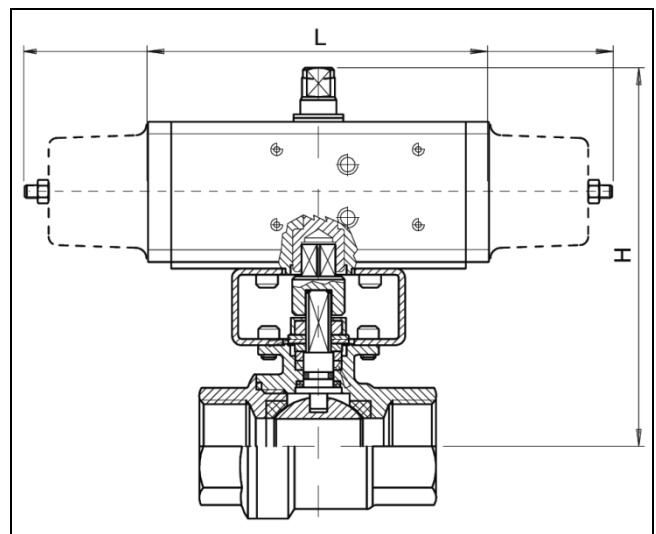
Maße [mm]

Art.-Nr.	Ident Nr.	A	B	ØC	E	ØF	ØG	H	ØL	M	ØN	CH	P	R	S	L	H
351.519	103588	51	25,5	3/8"	19,5	10	29	36	M5	4	36	21,5	37	52	110	221	141,5
Artikel Nr. 103588 = Auslaufartikel. Artikel nicht mehr verfügbar. Ersatzartikel 154075 (351.519-1)																	
351.519-1	154075	51	25,5	3/8"	19,5	10	29	36	M5	4	36	21,5	37	52	110	221	141,5
351.520	103589	61	30,5	1/2"	24,5	15	34	36	M5	4	36	26,5	42	55	110	221	146,5
Artikel Nr. 103589 = Auslaufartikel. Artikel nicht mehr verfügbar. Ersatzartikel 154078 (351.520-1)																	
351.520-1	154078	61	30,5	1/2"	24,5	15	34	36	M5	4	36	26,5	42	55	110	221	146,5
351.521	103590	70	35	3/4"	30,5	20	42,5	36	M5	6	36	31,5	52	66	140	240	162,5
351.522	103591	85	42,5	1"	34,5	25	50,5	36	M5	6	36	40,5	56	70	140	240	166,5
351.523	103592	95	47,5	1 1/4"	42	32	63	42	M5	8	42	49,5	68	85	180	294	183
351.524	103593	105	52,5	1 1/2"	48	40	75,5	42	M5	8	42	54,5	74	91	180	320	207
351.525	103594	125	62,5	2"	55	50	91	50	M6	10	50	69,5	87	105	230	357	234

Druck/Temperatur



Grundabmessungen [mm] (mit Antrieb)



**Normen und Richtlinien**

<b>97/23/EG (DGRL)</b>	<i>Gültigkeitsbereich: Art.3, Abs.3 Keine Kennzeichnung (Entsprechend Anhang II, Diagramm2 gilt Art. 3, Abs. 3)</i>
<b>RoHS</b>	<i>nicht zutreffend</i>