

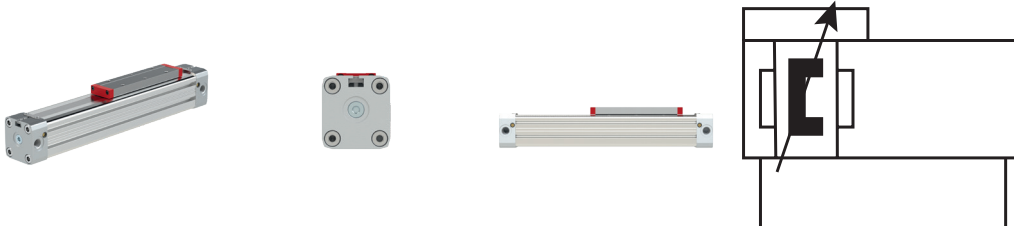
Kolbenstangenloser Zylinder

Serie ZRL1

PLUS ||

Artikel Nr. 130011

Typen Nr. ZRL1F.500830.LE.LL



Beispielhafte Darstellung

Die Antriebe der Serie ZRL1F zeichnen sich durch den besonders flachen Kolbenaufbau aus und umfassen die Kolbendurchmesser 16, 25, 32, 40, 50 und 63 mm bei Hublängen bis 5700 mm. Geeignet für gefilterte (50 µm) und ungeölte oder geölte Druckluft. Bitte achten Sie bei der Verwendung von geölter Druckluft auf kontinuierliche Ölung.

Die verfügbaren Varianten und deren entsprechende Typenbezeichnungen für Ihre individuelle Anfrage entnehmen Sie bitte unserem Typenschlüssel im Datenblatt.

Auf Anfrage sind auch weitere Sonderausführungen möglich.

Nach Auftragseingang werden die Zylinder individuell für Sie gefertigt.
In der Regel erfolgt der Versand abhängig von der Stückzahl innerhalb von 5 Werktagen.
Fracht- und Verpackungskosten fallen individuell und unabhängig vom Auftragswert an.

Technische Informationen

Kolben-Ø	50 mm
Hub	830 mm
Arbeitsdruck	0,5 - 8 bar
Temperaturbereich	-10 bis 80 °C
Funktion	doppeltwirkend
Dämpfung	mit einstellbarer Dämpfung
Medium	Gefilterte Druckluft (max. 50 µm)
Pneumatische Anschlüsse	3
Einbaulage	Beliebig
Kräfte und Momente	Siehe Kräfte und Momente
Stützkräfte	Siehe Stützdiagramm
Dichtmaterial	Ölbeständiger Kunststoff (NBR)
Anschluss	G 1/4
Magnet	mit Magnet
Luftanschluss	einseitig
Schrauben	Stahl 10.9 verzinkt
Lastkupplung	Starr

NBR empfohlen für Geschwindigkeiten ≤ 1 m/s. Für Geschwindigkeiten > 1 m/s empfehlen wir FPM-Dichtungen.

Kaufmännische Daten

Zolltarifnummer	84123100
Ursprungsland	DE
eCl@ss 5.1.4	27290401
eCl@ss 9.0	27290490
UNSPSC_Code_v190501	27131701
UNSPSC_CodeDesc_v190501	Pneumatic cylinders

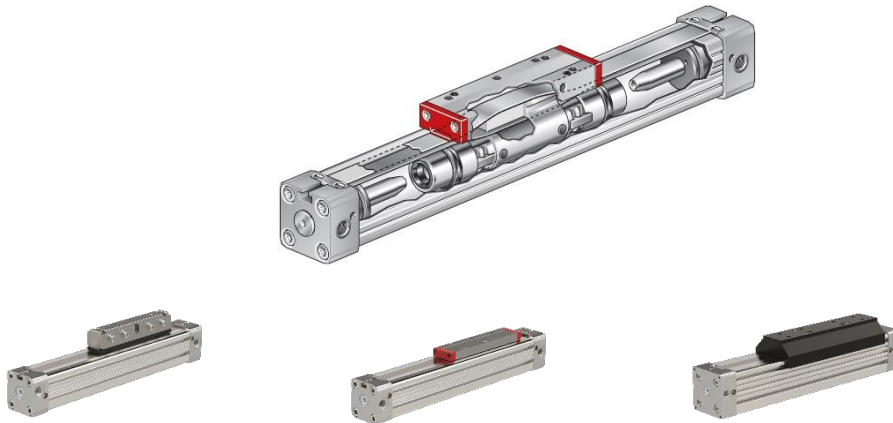
Material Informationen

REACH SVHC1 Stoff Name	no
CAS-Nr. SVHC 1	no CAS No.
RoHS Werkstoff-Hinweis	RoHS compliant
REACH Info	no SVHC substance included

Werkstoffe

Bauteil	Material
Profilrohr	Aluminium hochfest anodisiert
Zylinderköpfe	Aluminium hochfest anodisiert
Kolbenachse	Aluminium hochfest anodisiert
Dichtungen	Ölbeständiger Kunststoff NBR
Dichtbänder	Edelstahl
Kolbenkappen	abriebfester Kunststoff
Gleitteile	abriebfester Kunststoff

NBR empfohlen für Geschwindigkeiten ≤ 1 m/s. Für Geschwindigkeiten > 1 m/s empfehlen wir FPM-Dichtungen.


Serie ZRL1C

Klassische Bauweise mit hohem Mitnehmer

Serie ZRL1F

Kompakte Bauweise mit flachem Mitnehmer

Serie ZRL1S

Mit integrierter Gleitführung

Weitere Varianten mit unterschiedlichen Führungen oder als Duo-Aufbau auf Anfrage.

Leistungsmerkmale:

- Gleiche Kräfte in beide Richtungen
- Direkte Kraftabgabe, verdrehgesichert
- Besonders platzsparend - halbierte Einbaulänge im Vergleich zu Zylindern mit Kolbenstange
- Extreme Hublängen bis zu 5700 mm
- Dreifacher Luftanschluss mit einstellbarer Endlagendämpfung
- Hohe Beschleunigungen und Geschwindigkeiten
- Hoher konstruktiver Freiheitsgrad

Anwendungsbeispiele:

- Für lineare und direkte horizontale, vertikale und diagonale Arbeitsbewegungen
- Als selbsttragendes Konstruktions- oder reines Arbeitselement in einfacher, mehrfacher oder paralleler Achsanordnung
- In Fördereinrichtungen, Verpackungs- und Abfüllanlagen, Handlingsystemen, Werkstücktransporten, Türschließenanlagen etc.

Lieferzeiten, Fracht- und Verpackungskosten:

- Nach Auftragseingang werden die Zylinder individuell für Sie gefertigt.
- In der Regel erfolgt der Versand abhängig von der Stückzahl innerhalb von 5 Werktagen.
- Fracht- und Verpackungskosten fallen individuell und unabhängig vom Auftragswert an.

Funktionsbeschreibung:

Das Zylinderrohr ist axial durchgehend geschlitzt. Die Kraftabgabe erfolgt über eine Lastkupplung, welche an der Kolbenachse befestigt ist. Letztere ist so ausgebildet, dass ein durch den Rohrschlitz geführter Steg den inneren Teil der Kolbenachse mit dem äußeren Teil verbindet.

Der Kraftverlauf ist also:

Luftdruck → Kolbenfläche → Kolbenachse (innen) → Kolbenachse (außen) → Lastkupplung → Werkstück.

Die druckfeste Abdichtung des Zylinderschlitzes wird mit einem präzisionsgeschliffenen, innen liegenden Stahlband erreicht. Dieses wird mit zwei längs des Schlitzes verlaufenden Magnetstreifen in Position gehalten.

Ein zweites Stahlband befindet sich außen auf dem Schlitz des Rohres und dient der Staubabdeckung. Beide Stahlbänder werden während der Kolbenfahrt genauso wie bei Stillstand hinter der Kolbendichtung vom Schlitz abgehoben und jeweils mittels eines eigenen Führungskanals durch die Kolbenachse geleitet. Davor und dahinter legen sich die Bänder wieder dichtend über den Zylinderschlitz.

Aufbau Typenschlüssel:


Beispiel:

ZRL1F.250250.KBWF.LL.N.EX

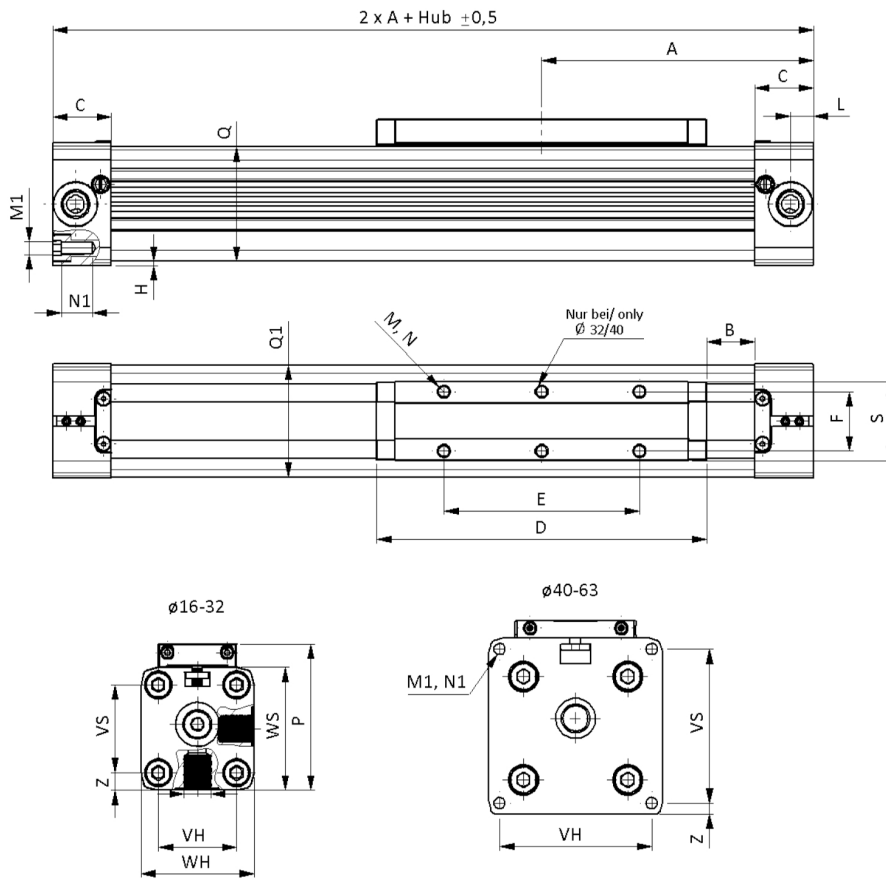
Kolben-Ø [mm]	Hub min.-max. [mm]	Ausführung	Fett	Magnet	ATEX
16	0100 ... 4400 (Ø 16)	Standard: - Starre Lastkupplung - Schrauben 10.9 verzinkt - 3-fach Luftanschluss - NBR-Dichtungen Für Geschwindigkeiten ≤ 1 m/s.	Standardfett LL Langsamlauf-Fett Empfohlen für Kolbengeschwindigkeiten ≤ 0,1m/s (NBR-Dichtungen) bzw. ≤ 0,2m/s (FPM-Dichtungen).	Standard: mit Magnet N ohne Magnet	Standard: nein EX ja
25	0100 ... 5700 (Ø 25, 32, 40, 50, 63)				
32					
40					
50					
63					
		SX Wie Standard, jedoch: ⊕ Edelstahlschrauben			
		F Wie Standard, jedoch: ⊕ FPM-Dichtungen Für Geschwindigkeiten > 1 m/s, bei denen die Dichtungen erhöhter Temperaturentwicklung ausgesetzt sind.			
		SXF Wie Standard, jedoch: ⊕ Edelstahlschrauben ⊕ FPM-Dichtungen Für Geschwindigkeiten >1 m/s.			
		LE Wie Standard, jedoch: ⊕ Luftzufuhr von einer Seite (nur für Ø 32, 40, 50, 63)			
		KBW Wie Standard, jedoch: ⊕ Bewegliche Lastkupplung			
		KBWF Wie Standard, jedoch: ⊕ Bewegliche Lastkupplung ⊕ FPM-Dichtungen Für Geschwindigkeiten >1 m/s.			

- Je Position im Typenschlüssel ist standardmäßig immer nur eine Option wählbar.
 Als minimale Ausprägung müssen Kolben-Ø und Hub immer definiert werden, z. B. ZRL1F.320100.
- Standard-Optionen werden nicht explizit definiert, d. h. die Position in der Typenbezeichnung bleibt leer, z. B. ZRL1F.320100.LL.

Einsatz im EX-Bereich möglich – ATEX

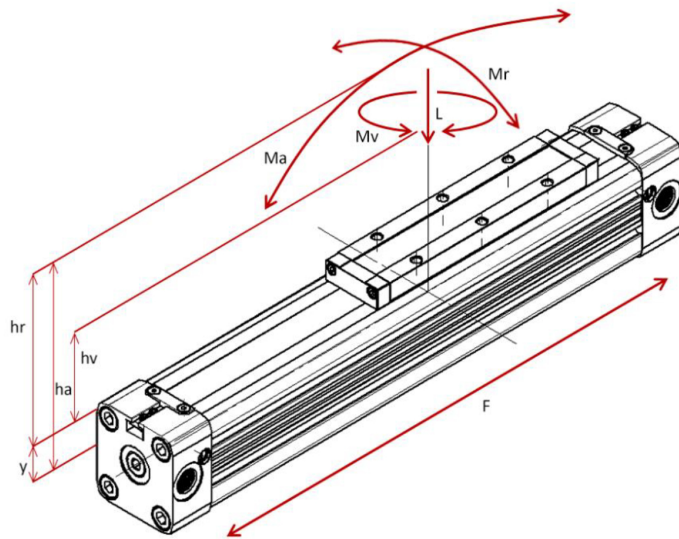
	II 2G EX h IIB T4 Gb -10 °C ≤ Ta ≤ +80 °C
	II 2D EX h IIIC T 130 °C Db
	max. 8 bar

Abmessungen:



\varnothing	A	B	C	D	E	F	G	H	L	M	M1	N	N1	P
16	65	15,5	15	69	36	16,5	M5	1,0	5,5	M4	M3	7	7	36,5
25	100	21,0	23	111	65	25,0	G 1/8	2,0	8,5	M5	M5	10	12	52,5
32	125	22,0	27	152	90	27,0	G 1/4	2,0	10,5	M6	M6	7	14	66,5
40	150	44,0	30	152	90	27,0	G 1/4	6,75	15,0	M6	M6	10	17	80,0
50	175	42,0	33	200	110	27,0	G 1/4	0,5	11,7	M6	M6	6	18	88,0
63	215	47,5	50	235	155	36,0	G 3/8	1,5	25,0	M8	M8	15	18	123,0

\varnothing	Q, Q ₁	S	VS	VH	WS	WH	Z
16	24,5x25	22,0	18	18	27	27	4,5
25	36x36	33,0	27	27	40	40	6,5
32	52x51	36,0	40	36	56	52	8,0
40	58,5x59	36,4	54	54	69	72	9,0
50	77x78	56,0	70	70	80	80	4,0
63	102x102	50,0	78	78	106	106	14,5



Formeln
$M_a = F \cdot h_a$
$M_r = F \cdot h_r$
$M_v = F \cdot h_v$

Kräfte und Momente:

	Serie ZRL1F					
Kolben-Ø [mm]	16	25	32	40	50	63
Mittenabstand Y [mm]	9	14	18	22	28	36
Kolbenkraft F (6 bar) [N]	110	250	420	640	1000	1550
Dämpfung S [mm]	15	21	26	32	32	40
Max. Belastung L [N]	120	300	450	750	1200	1650
Max. Biegemoment axial M_a [Nm]	4	15	30	60	115	200
Max. Biegemoment radial M_r [Nm]	0,3	1	2	4	7	8
Max. Verdrehmoment zentral M_v [Nm]	0,5	3	4,5	8	15	24

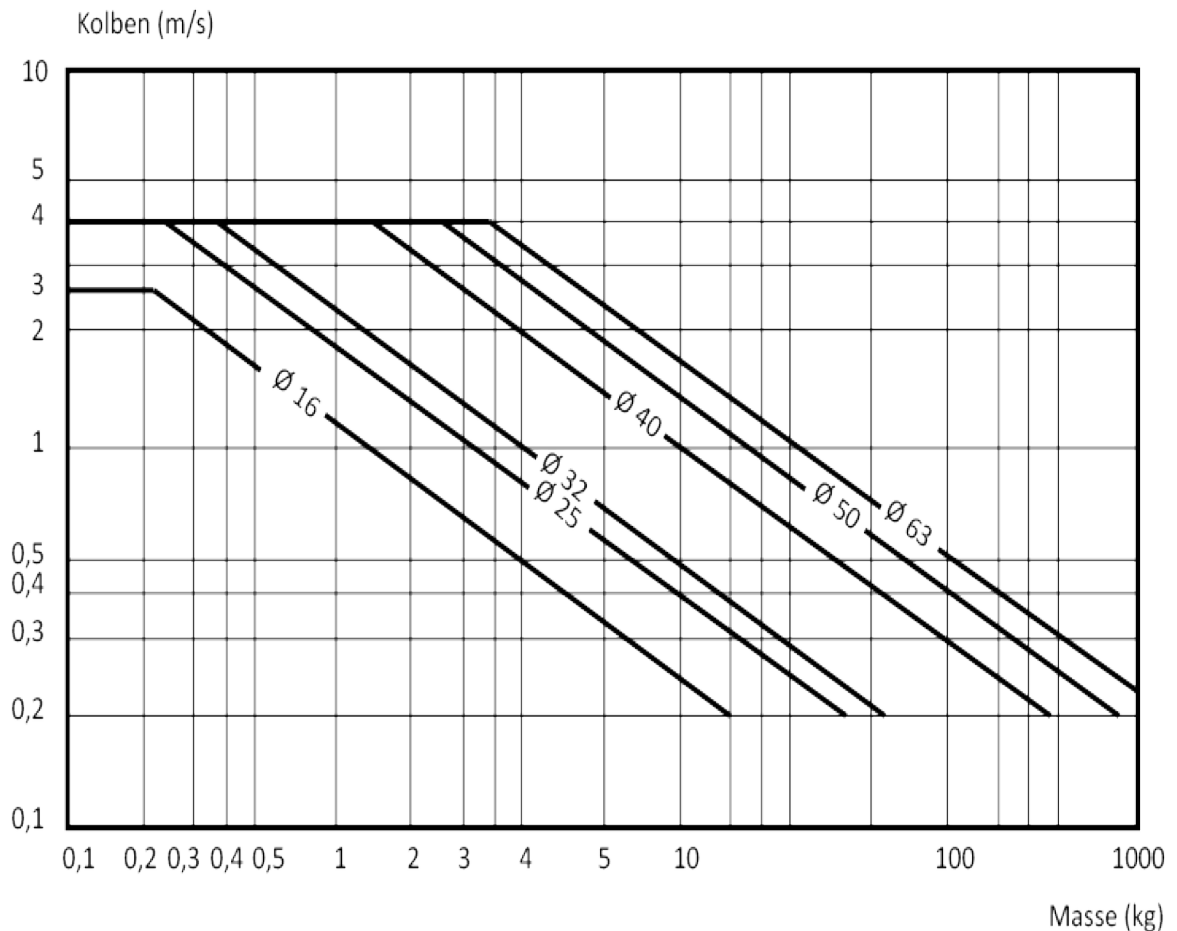
Die Tabellenangaben stellen die höchstzulässigen Werte bei stoßfreiem Betrieb und Geschwindigkeiten von $v \leq 0,45$ m/sec (Serie ZRL1F) dar. Max. 6 bar.

Eine Überschreitung, auch kurzfristig, der Werte im dynamischen Bereich ist unzulässig.

ACHTUNG:

Im grenznahen Einsatzfall können resultierende Kräfte zu einer Überschreitung der zulässigen Grenzwerte führen. Bei undefinierbaren Situationen ist daher eine Unterschreitung der zulässigen Belastungswerte um 10 bis 20 % notwendig.

Dämpfungs-Diagramm:

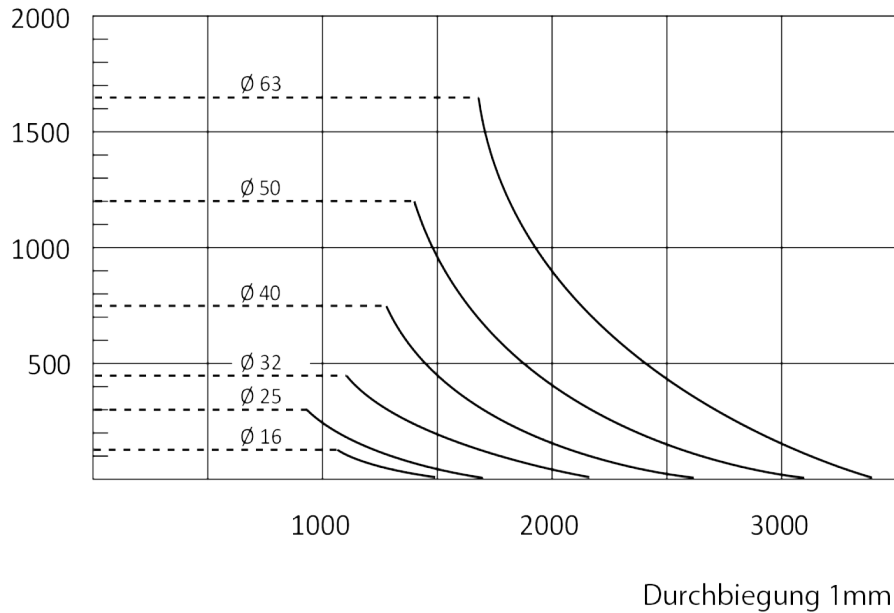


Bitte beachten Sie:

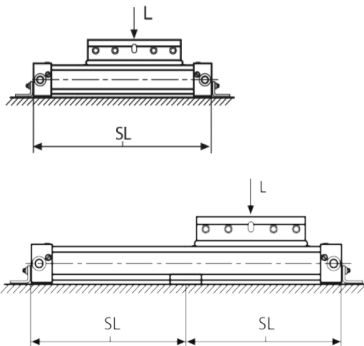
- Bei Überschreitung der zulässigen Grenzwerte müssen externe Stoßdämpfer eingebaut werden.
- Bei Kolbengeschwindigkeiten > 1 m/s werden FPM-Dichtungen empfohlen.
- Bei Kolbengeschwindigkeiten ≤ 0,1 m/s (NBR) bzw. ≤ 0,2 m/s (FPM) empfehlen wir Langsamlauf-Fett (Variante LL).
- Bei Kolbengeschwindigkeiten unter 1 m/s wird eine optimale Dichtungs-Lebensdauer erreicht.

Stützlängen-Diagramm:

Last L (N)



max. Stützlänge (SL) in mm - ohne Zwischenstütze/Mittelbefestigung


Diagramm-Information:

- Rechnerische Durchbiegungen ohne Unterstützung von 0,5 bis 1 mm ermöglichen größere Stützlänge.
- Rechnerische Durchbiegungen ohne Unterstützung von 1 bis max. 1,5 mm erfordern geringere Stützlänge.

Zubehör

	Artikel Nr.	Typen Nr.
Fußbefestigung für kolbenstangenlose Zylinder ZRL1 Ø50	129645	FB.ZRL1.50
Mittelbefestigung für kolbenstangenlose Zylinder ZRL1 Ø50	129651	MB.ZRL1.50
Bewegliche Lastkupplung für kolbenstangenl. Zyl. ZRL1F, Ø50	129665	KBW.ZRL1F.50
Sensorkabel mit M8-Stecker, geradlinig, 5m, PVC	129669	SK.M8.5
REED-Sensor, 5m Kabel mit offenen Litzen, 5-130V AC/DC, 6W, NO, LED	129638	RS.ZRL1.K5
HALL-Sensor, M8-Stecker, 300 mm Kabel, 10-30V DC, 4W, NO, PNP, LED	129639	HS.ZRL1.PNP.M8
REED-Sensor, M8-Stecker, 300 mm Kabel, 5-50V AC/DC, 6W, NO, LED	129738	RS.ZRL1.M8
HALL-Sensor, 5 m Kabel mit o. Litzen, 10-30V DC, 4W, NO, PNP, LED	129739	HS.ZRL1.PNP.K5